

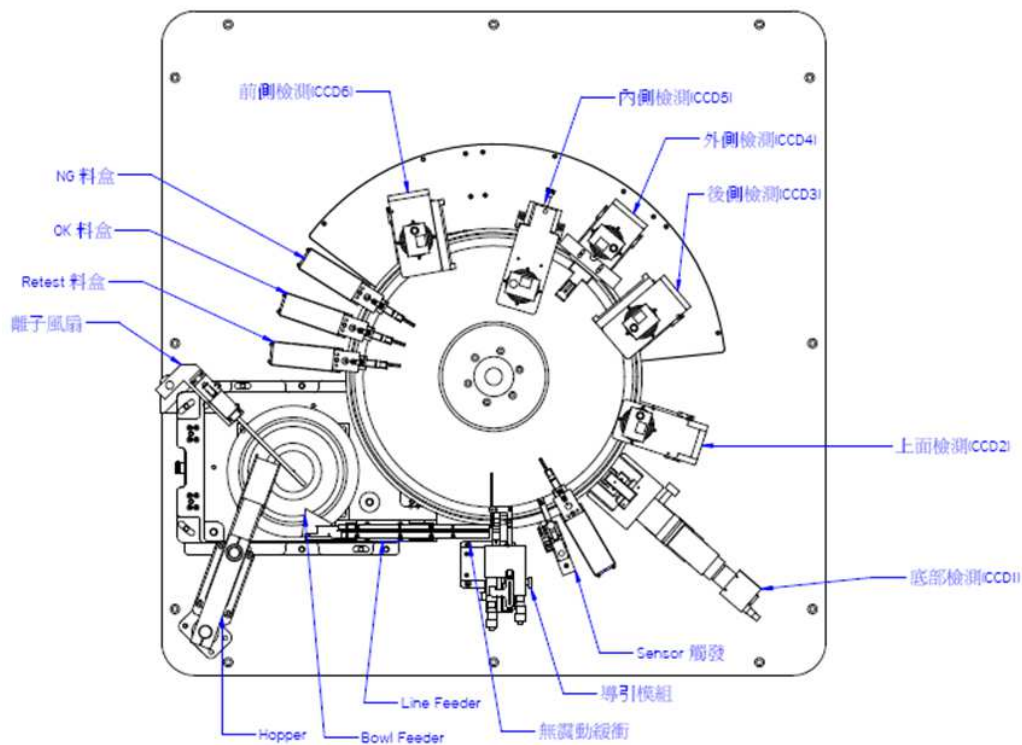
YT2300 元件六面外觀檢測機

YT2300 Component AOI System



YT2300 是一台高效率的元件外觀自動光學檢測機，應用光學檢測技術檢測元件六面外觀是否有破損、刮傷、缺角、異色、沾污、毛邊、氣泡、凹陷及短路等外觀瑕疵問題。YT2300 採用六組高速彩色或黑白 CCD 相機模組同時擷取元件六面外觀的影像作為自動光學檢測使用，每分可以檢測 3500 顆元件，並依照影像檢測結果的不同提供 5 組分 BIN 集料盒。YT2300 提供簡易的影像檢測操作軟體設定，使用者可以非常容易且快速完成新的影像檢測程式作為量產使用。

產品結構:



產品功能:

- 檢測元件六面外觀是否有裂痕、破損、刮傷、缺角、異色、沾污、毛邊、氣泡、凹陷及短路等外觀瑕疵問題。
- 最多 6 組高速彩色或黑白 CCD 相機模組同時擷取影像。
- 凹型轉盤設計，提高元件內側的影像檢測效果。
- 可檢測元件從震動盤送料到圓形轉盤的擺放位置是否正確。
- 每分可以檢測最多 3500 顆 Chip 元件。
- 簡易的人機介面影像檢測操作軟體，容易操作使用。
- 可快速提供新的影像檢測功能，滿足不同外觀元件的檢測需求。
- 圓形轉盤式的送料結構，維護保養容易。

產品規格:

檢測功能	檢測元件的六面外觀
檢測元件	電阻/電感/電容等被動元件、SMD IC 元件、SMD LED 元件
檢測項目	裂痕、破損、刮傷、缺角、異色、沾染、毛邊、氣泡、凹陷
CCD 相機模組	最多 6 組彩色或黑白變焦鏡頭(標準配備:4 或 6 組)
相機光學倍率	0.8x 到 4.5x
影像擷取速度	每秒 60 張彩色影像或 90 張黑白影像
影像解析度	最高 2.5um
檢測速度	每分檢測最多 3500 顆元件
分 BIN 集料盒	5 組(外觀 NG :3 組、Good :1 組、Retest :1 組)
作業系統	Windows XP 作業系統
體積	1060mm(L)*1060mm(W)*1850mm(H)
電源	單相 AC 10A /220V 50~60Hz
氣壓	5~6 Kg/cm ²



YTEC 久元電子股份有限公司 YoungTek Electronics Corp.

地址:新竹科學園區科技路 5 號 2 樓 TEL: (03)666-9968 FAX: (03)666-2955

Web: www.ytec.com.tw E-mail:jameshou@ytec.com.tw